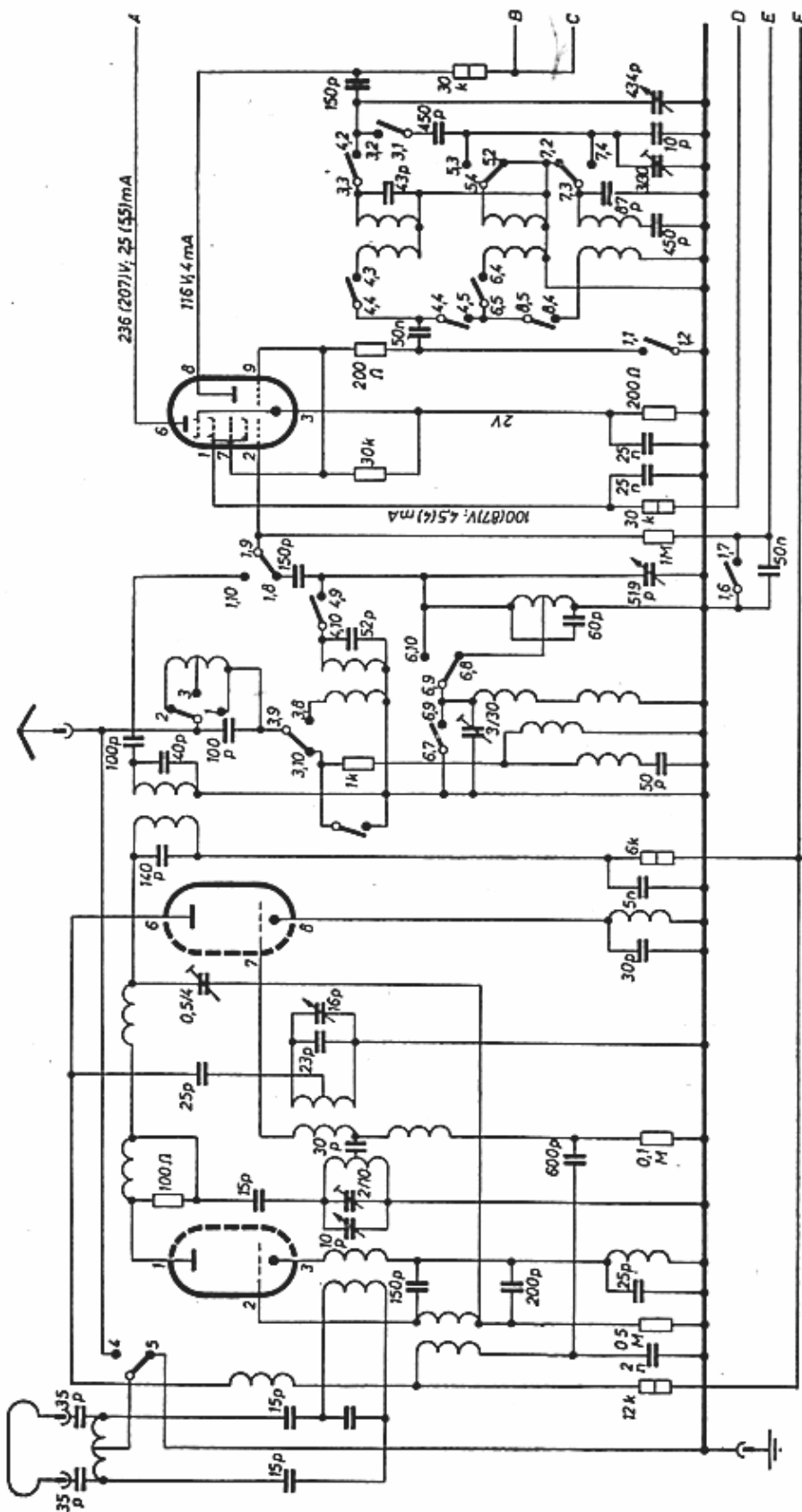


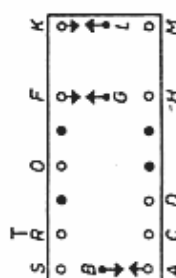
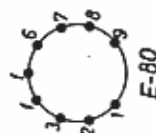
(I. Teil des Schaltbildes)

ECH81

ECC85

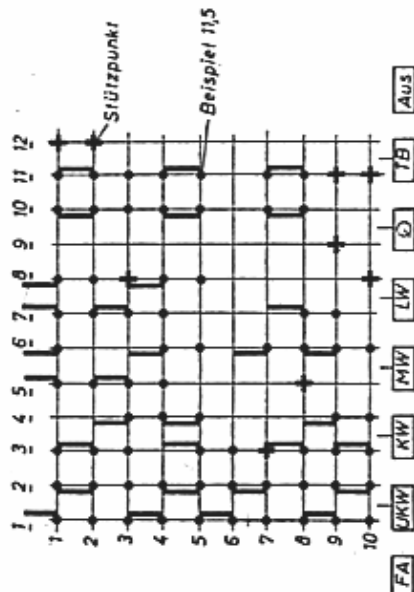


Ⓣ Röhrenvoltmeter, Meßwerte bei MW (UKW)



Anschluß für Grundig Ferndirigent
(von innen gesehen)

ZF = 468 KHz + 10,7 MHz



(2. Teil des Schaltbildes)

EL 84

EABC80

EF 89

